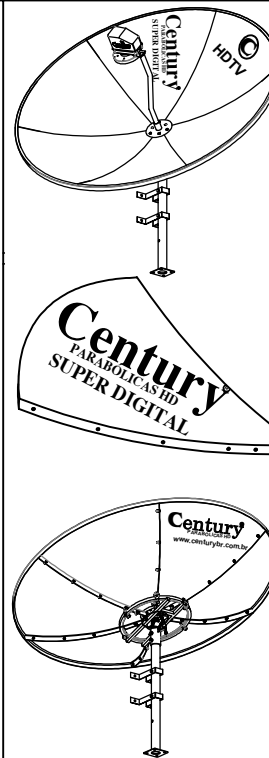
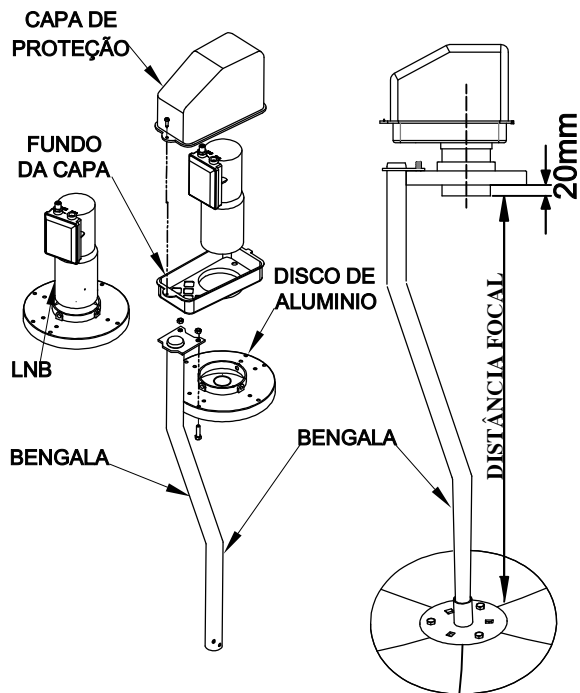
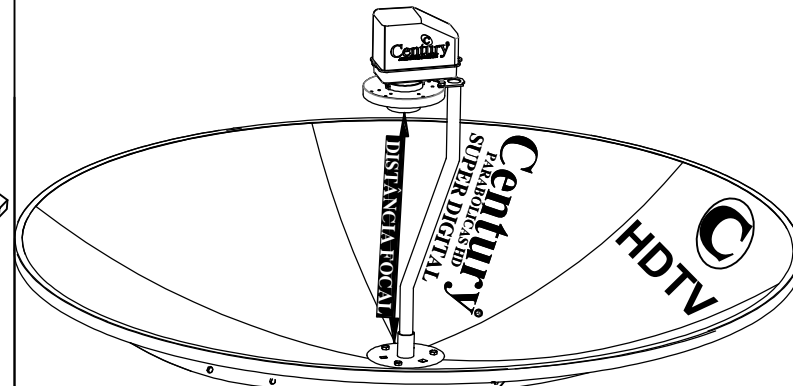


TUBO COM SUPORTE DO ALIMENTADOR

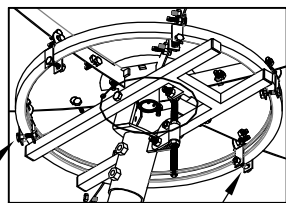
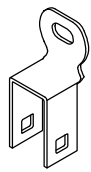
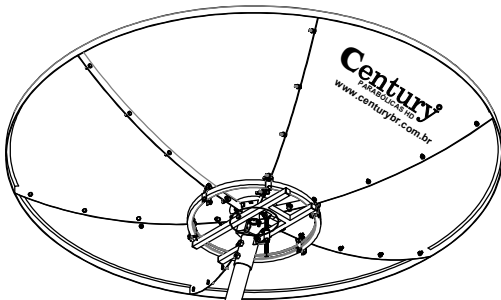


A distância focal é medida da boca do LNB até o fundo da pétala



ANTENA PARABÓLICA	DISTÂNCIA FOCAL
1,30	520 mm

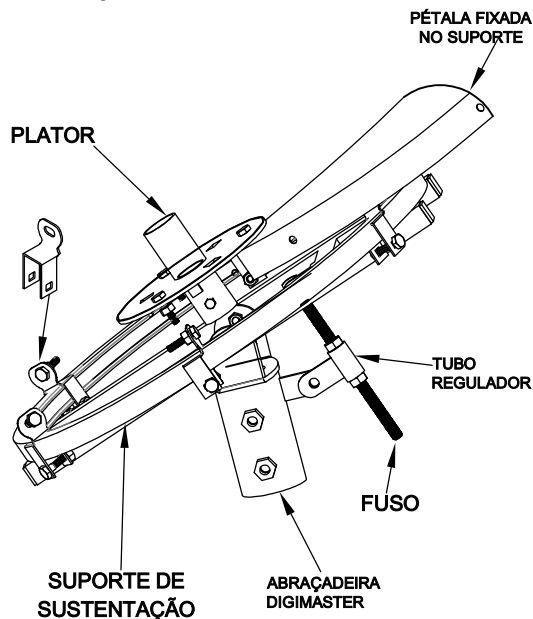
MONTAGEM DAS PÉTALAS



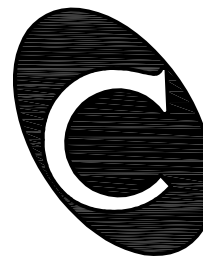
FIXADOR DAS PÉTALAS NO SUPORTE

FIX. DAS PÉTALAS NO SUPORTE

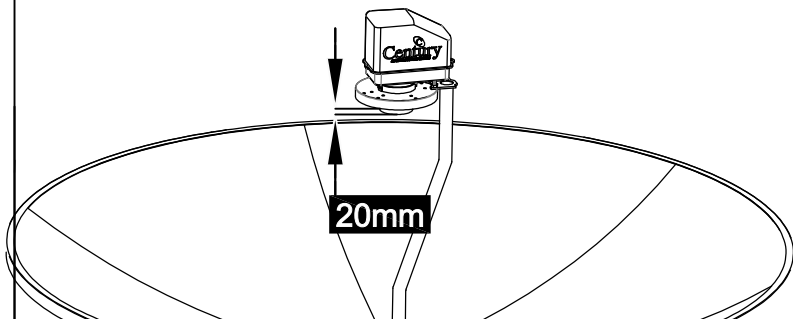
ABRAÇADEIRA E FUSO REGULADOR



Obs: Para obter melhor rendimento de antena siga a conformação da tela da logomarca.



ATENÇÃO
Para um perfeito desempenho do Sistema Parabólico Century, chame um profissional qualificado para a instalação



A montagem do LNB no disco deve respeitar a distância de 20mm