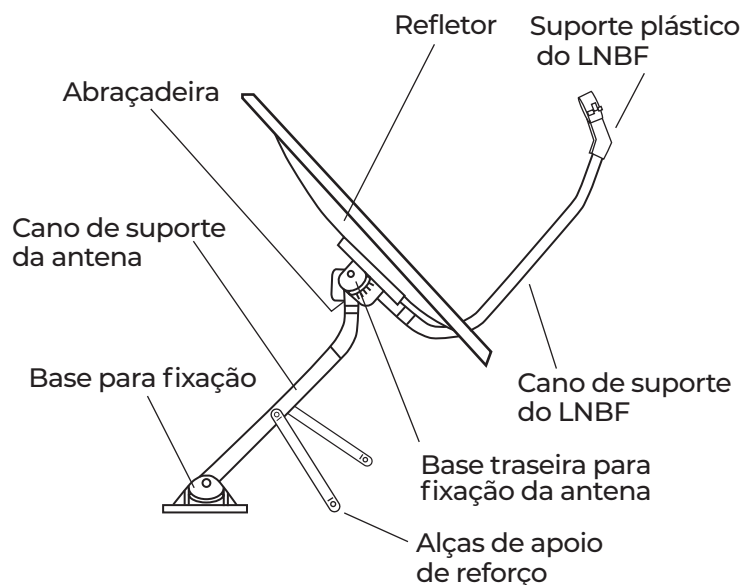
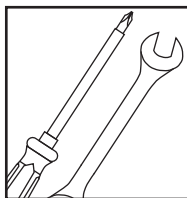


# Manual de montagem da Antena Parabólica 75cm



**O kit possui as seguintes peças:** refletor parabólico, base para fixação no solo ou na parede, kit de parafusos, cano de suporte da antena, cano de suporte do LNBF, base traseira para a fixação da antena e suporte plástico para fixar o LNBF.

**Ferramentas necessárias:** uma chave Philips e uma chave de boca de dez milímetros.

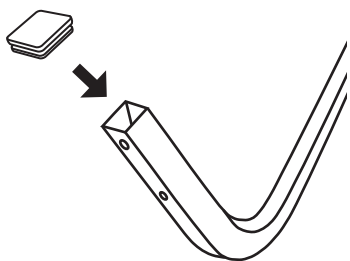


**1**

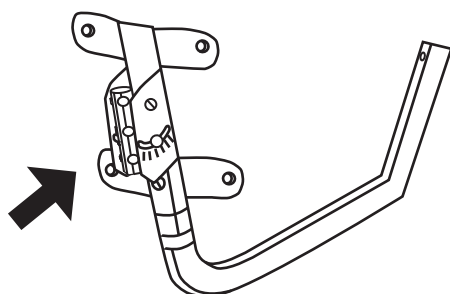
**2**

▶ Fixe o cano de suporte do LNBF na base traseira da antena.

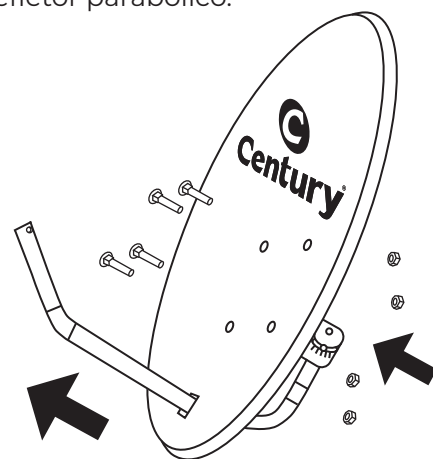
▶ Prenda a base traseira no refletor parabólico.



▶ Encaixe a tampa plástica no cano de suporte do LNBF.



▶ Coloque o cano dentro do suporte de elevação e fixe com dois parafusos. Os parafusos são fixados diretamente na chapa, não necessitando de porcas.

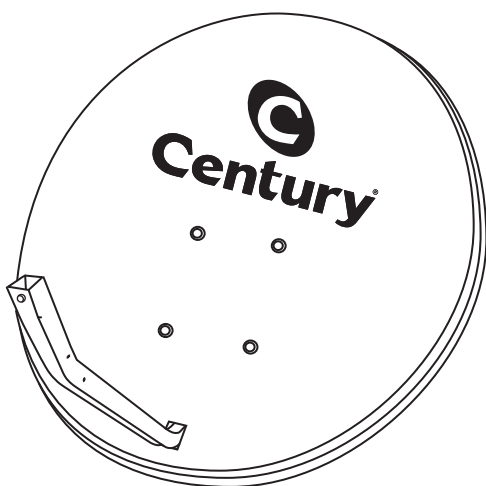


**3**

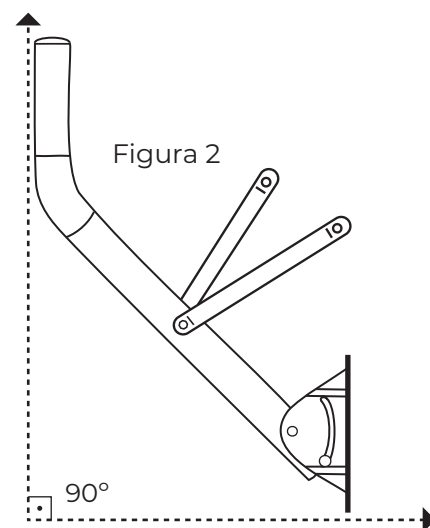
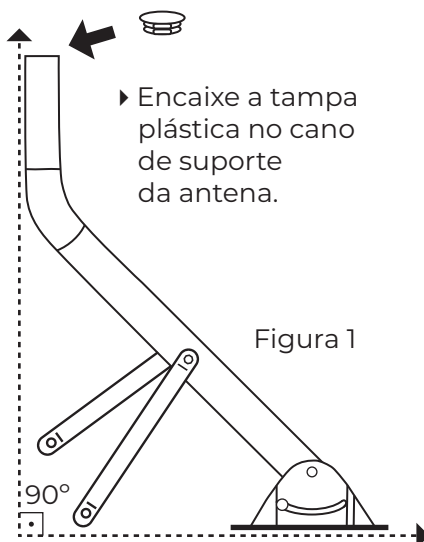
▶ Fixe as alças de apoio de reforço na base de fixação.

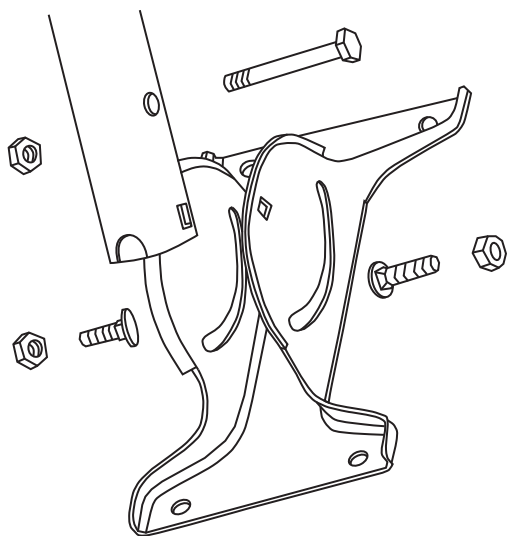
▶ A antena pode ser fixada no solo (posição figura 1) ou na parede (posição figura 2).

A área de encaixe do refletor da antena tem que estar no prumo (90 graus) em ambas as posições.



▶ Com a antena montada, prepare a base para fixação tanto no solo quanto na parede.



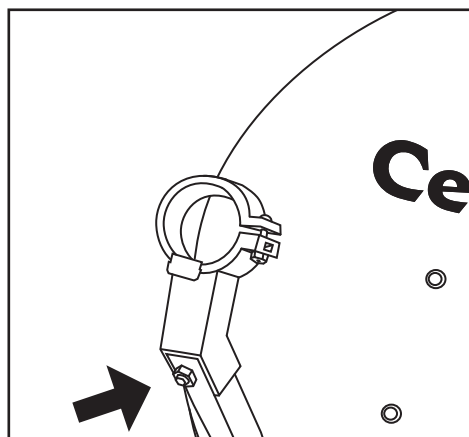


► Monte a peça encaixando o cano na base e coloque os parafusos.

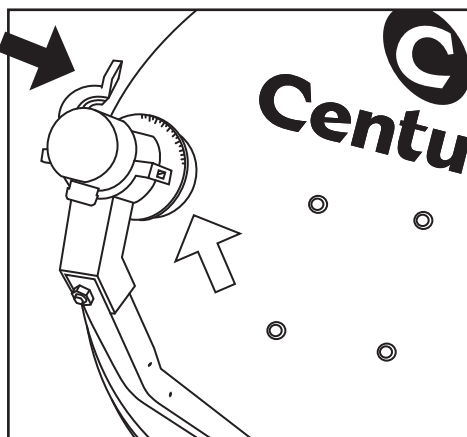
Prenda com a porca do outro lado.

Faça o mesmo na parte de baixo usando as chaves.

**4**

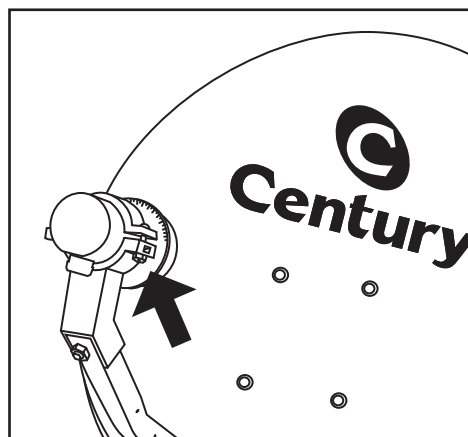


► Em seguida, fixe o suporte plástico do LNBF. Encaixe a peça na ponta do suporte utilizando o parafuso e a porca e aperte.



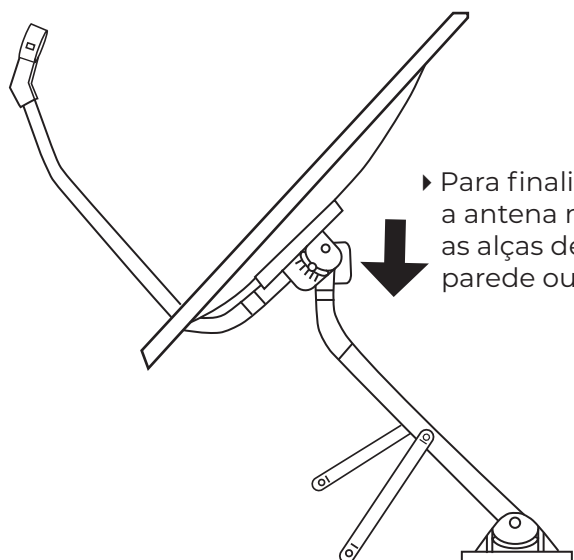
► Fixe o LNBF\* na antena. Abra o suporte e posicione a peça com o lado indicado voltado para a antena.

\* LNBF vendido separadamente.



► Trave o parafuso.

**5**



► Para finalizar, encaixe a antena na base e fixe as alças de apoio na parede ou base.

► **ATENÇÃO!** Recomendamos o uso de Equipamentos de Proteção Individual adequados para a instalação.



Óculos



Sapatos de Segurança



Luvas



Cinto de Segurança



► Acesse o manual on-line da antena.